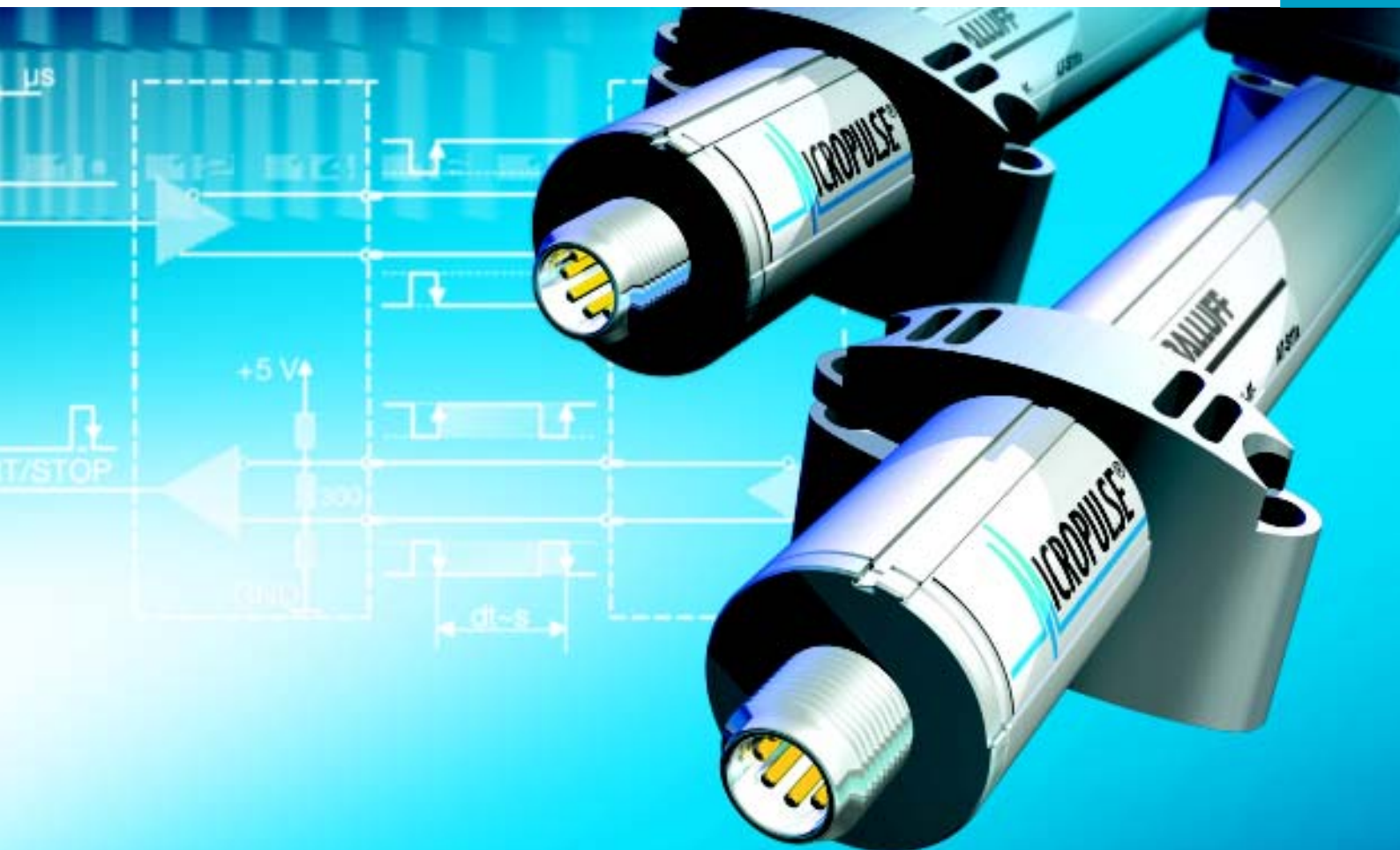


Micropulse AT

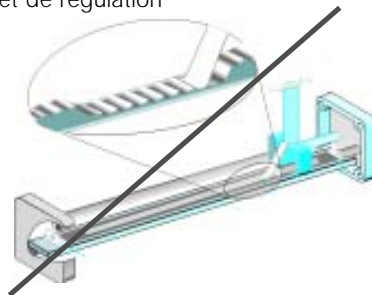
... le système de mesure de déplacement sans contact



Les capteurs de déplacement Micropulse – une solution sans contact par rapport aux capteurs de déplacement à contact

Les capteurs de déplacement Micropulse AT Balluff à boîtier profilé constituent, du fait de leur conception, de leur indice de protection élevé et de leur facilité de montage une alternative sans contact physique aux potentiomètres à contact. L'élément de mesure est protégé par un profilé en aluminium extrudé. Le point de mesure est repéré sur l'élément de mesure par un capteur de position passif, sans apport d'énergie et sans contact. Les plages de mesure sont comprises entre 50 et 1500 mm.

- mesure de position sans contact
- insensibilité à la poussière, IP 67
- absence d'usure
- insensibilité aux chocs et aux vibrations
- signal de sortie absolu
- traitement direct du signal ou à l'aide d'une unité de traitement pour tous les systèmes de commande et de régulation



De l'option au modèle standard

Les capteurs de déplacement Micropulse sont utilisés depuis longtemps en série dans l'industrie des machines de traitement des plastiques pour des machines de haute précision et pour des machines standard comme technologie sans contact alternative aux systèmes potentiométriques. Seul le prix relativement élevé était jusqu'à présent un obstacle à une large utilisation en série.

Le Micropulse AT, un système développé en coopération avec les ingénieurs de l'industrie des machines de traitement des plastiques, supporte une comparaison des prix et correspond à toutes les exigences techniques de la branche.

Le capteur de déplacement Micropulse AT permet maintenant de diminuer les temps d'arrêt à un minimum même pour les machines standard.

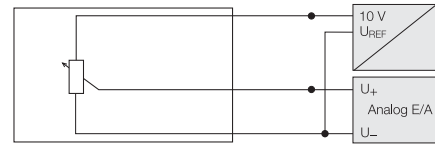
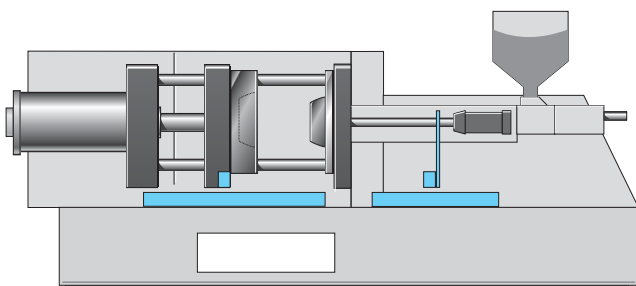


Schéma de raccordement potentiomètre, configuration

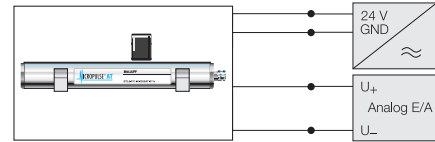


Schéma de raccordement capteur de déplacement Micropulse, configuration

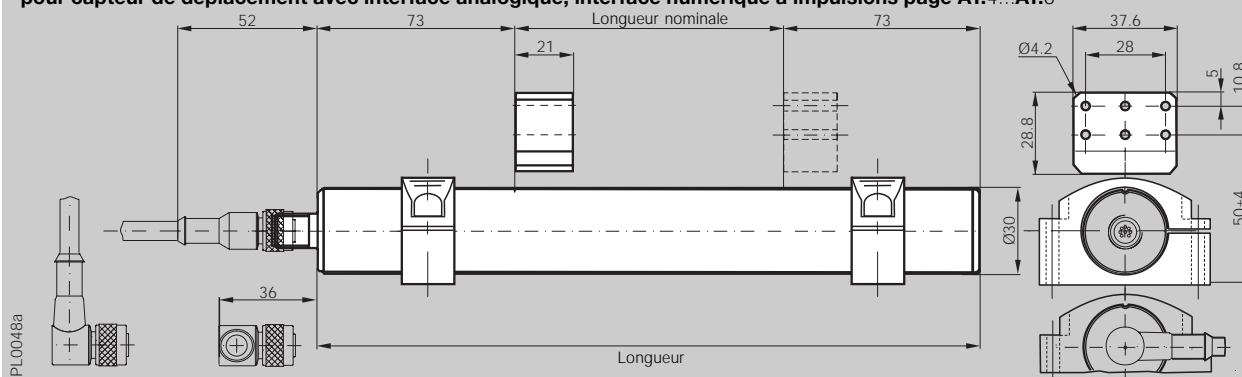


Ce produit a reçu la certification n° de fichier E227256.

Micropulse AT – spécialement conçus pour l'utilisation dans les presses à injecter

Série	BTL6 Profilée A1

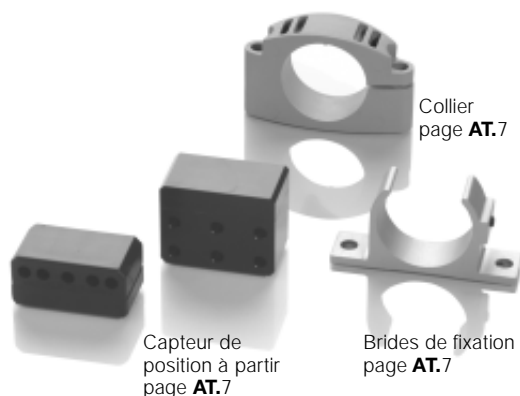
Capteur de déplacement avec capteur de position sans guidage raccordement S115 avec connecteur BKS-S115/BKS-S116 pour capteur de déplacement avec interface analogique, interface numérique à impulsions page AT.4...AT.6



Référence	BTL6-___-M___-A1-S115
Résistance aux chocs	50 g/6 ms selon CEI 60068-2-27
Vibrations	12 g, 10...2000 Hz selon CEI 60068-2-6
Protection contre inversion de polarité	oui
Protection contre les surtensions	oui
Indice de protection selon CEI 60529	IP 67 (avec le connecteur IP 67 BKS-S... raccordé)
Matériau du boîtier	Aluminium anodisé
Fixation du boîtier	Brides de fixation
Mode de raccordement	connecteur M12, 8 pôles, standard
Essais CEM :	
Emissions de perturbations	EN 55011 groupe 1, classe A+B
Electricité statique (ESD)	CEI 61000-4-2 degré de sévérité 3
Champs électromagnétiques (RFI)	CEI 61000-4-3 degré de sévérité 3
Perturbations transitoires rapides (BURST)	CEI 61000-4-4 degré de sévérité 3
Perturbations conduites, induites par des champs à haute fréquence	CEI 61000-4-6 degré de sévérité 3 CEI 61000-4-8 degré de sévérité 4

- Fourniture :
- Capteur de déplacement (choisir l'interface à partir de la page **AT.4** à **AT.6**)
 - Fiche d'utilisation

A commander séparément:
Capteur de position à partir page **AT.7**
Brides de fixation/collier page **AT.7**
Connecteur à partir page **AT.8**



Conception logistique et emballage réutilisable

Une nette amélioration dans le design et la technique. Une conception logistique et un modèle d'emballage réutilisable de la production (Kanban) jusqu'au client augmentent la réduction des coûts de ces capteurs de déplacement.



Instructions de service détaillées à télécharger comme document PDF



Caractéristiques générales

Interface numérique à impulsions
Interface analogique
Accessoires
Connecteurs

Interface P110

convient pour les unités de traitement Balluff BTA et pour les automates ou sous-ensembles de différents constructeurs, p. ex. Siemens, Schleicher, B & R, Bosch, Mitsubishi, Schiele, Parker, Esitron, WAGO, etc. Le driver et le récepteur différentiels RS422 garantissent la transmission sécurisée des signaux, même pour des longueurs de câble de 500 m entre l'unité de traitement BTA et le capteur de déplacement. Les perturbations sont atténuées efficacement.

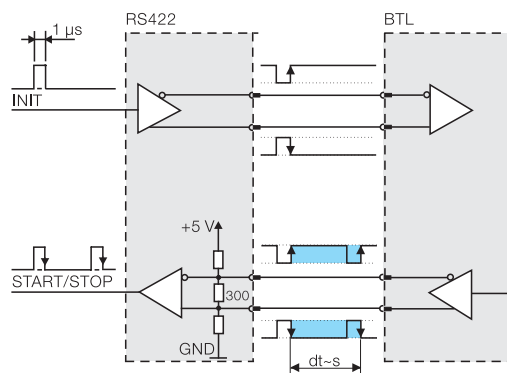
P110 remplace P1 et M1

Sous l'influence de différentes philosophies, deux interfaces adaptées à la commande ont été développées pour les interfaces numériques à impulsions. La différence réside dans l'évaluation des fronts. Les fronts de descente sont

évalués pour l'interface P et les fronts de montée pour l'interface M. Pour diminuer la variété des types, l'interface P110, interface universelle à impulsions, a été créée combinant les deux fonctions. L'impulsion de démarrage constitue le point de référence pour la mesure du temps de propagation.

**Interface P111
Réduction des coûts grâce à DPI/IP lors de la mise en service et de l'installation**

DPI/IP est un protocole servant à l'échange direct de données entre la commande et le capteur de déplacement. Les conduites de signaux permettent de transmettre des informations supplémentaires telles que fabricant, longueur de mesure et vitesse du guide d'ondes. Cela permet une mise en service ou un remplacement d'un capteur de déplacement sans modification manuelle des paramètres de commande.



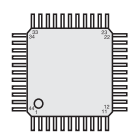
Configuration de l'interface P

Caractéristiques

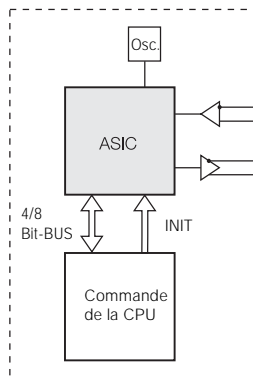
- communication bidirectionnelle
- commande du système de mesure par initialisation et signaux start/stop
- fonctions de diagnostic intégrées
- plug and play
- paramétrage automatique réduit les temps d'arrêt
- transmission du type de capteur, longueur de mesure, paramètres spécifiques

Numérisation haute précision du signal d'impulsions P

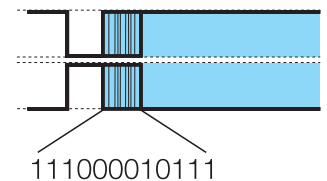
Les entreprises qui développent leur propre électronique de commande et de traitement peuvent, à moindre coût et sans gros investissement, réaliser grâce aux blocs de numérisation Balluff le traitement haute précision de l'interface à impulsions P110. Le bloc de numérisation est conçu en technologie ASIC paramétrable haute résolution et est destiné aux capteurs Micropulse à interface à impulsions P.



Bloc de numérisation ASIC 2 44QFP



Pilotage de l'électronique de traitement

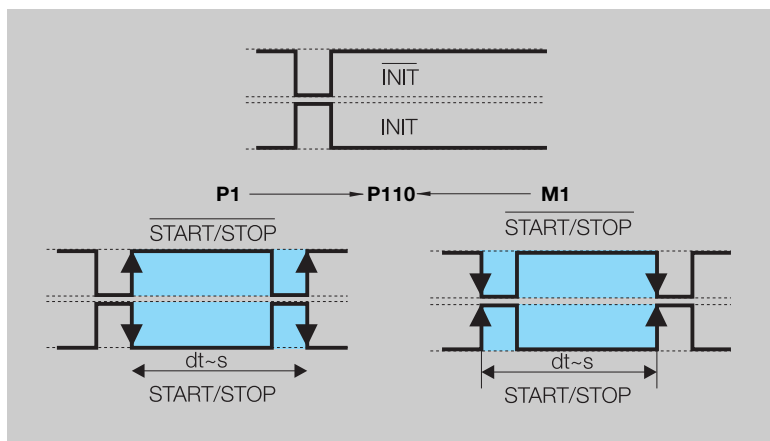


ASIC INFO:
+49 (0) 71 58/1 73-2 41

Avantages

- Haute résolution pour la mesure du déplacement
- Gestion simultanée des 2 capteurs de position
- Interface de processeur 4 ou 8 bits.

Série	BTL6 Profilée A1
Interface du capteur de déplacement	A impulsions P110
Interface de l'unité de contrôle	A impulsions P110



Référence	BTL6-P110-M_ _ _ -A1-S115	
Résolution du système	en fonction de l'interface	
Répétabilité	≤ 10 μm	
Reproductibilité	≤ 20 μm	
Résolution	≤ 10 μm	
Ecart de linéarité	≤ ±200 μm jusqu'à 500 mm de longueur nominale typ. ±0,02 %, max. ±0,04 % 500...1500 mm de longueur nominale	
Tension d'alimentation	20...28 V DC	
Courant consommé	≤ 60 mA (pour 1kHz)	
Température de service	0 à +70 °C	
Température de stockage	-40...+100 °C	
Affectation des broches	Pin	BTL6-P110-M...
Signaux d'entrée/sortie	Entrée	1
	Sortie	2
	Entrée	3
	Sortie	5
Tension d'alimentation		6
		7
Raccordement du blindage sur le boîtier, les broches 4 et 8 doivent rester non connectées.		

BTLA1



Caractéristiques générales

Interface numérique à impulsions

Interface analogique
Accessoires
Connecteurs

► Ne pas oublier de spécifier le code de la longueur nominale dans la référence!

► Les modèles préférentiels avec interface P11_ BTL6-P11_-M_ _ _ -A1-S115 dont les longueurs nominales sont marquées en bleu, sont disponibles départ usine.

► Fourniture:
- Capteur de déplacement
- Fiche d'utilisation

A commander séparément:
Capteurs de position à partir page **AT.7**
Brides de fixation/collier page **AT.7**
Connecteurs à partir page **AT.8**

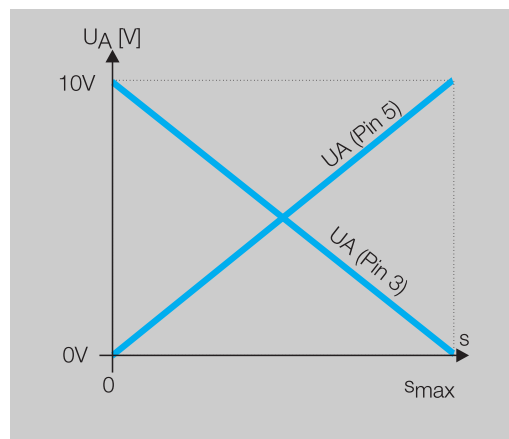
Exemple de commande:

BTL6-P11_-M_ _ _ -A1-S115

Protocole de données	Longueurs nominales standard [mm]
0 sans DPI/IP (standard)	0050, 0075, 0100 , 0130, 0150 , 0160, 0175, 0200 , 0225 , 0250 , 0300 , 0350 , 0360 , 0400 , 0450 , 0500 , 0550, 0600, 0650, 0700, 0750 , 0800 , 0850 , 0900 , 0950, 1000, 1100, 1200, 1250, 1300, 1400, 1500, pas de 25 mm sur demande.
1 avec DPI/IP	

Instructions de service détaillées à télécharger comme document PDF

Série	BTL6 Profilée A1
Signal de sortie	Analogique
Interface du capteur de déplacement	A
Interface de l'unité de contrôle	Analogique



Référence	BTL6-A110-M_ _ _ -A1-S115
Tension de sortie	0...10 V et 10...0 V
Courant de charge	max. 5 mA
Ondulation résiduelle max.	≤ 5 mV
Résolution du système	≤ 10 μm
Répétabilité	≤ 10 μm
Reproductibilité	≤ 20 μm
Fréquence d'échantillonnage	f _{STANDARD} = 1 kHz
Ecart de linéarité	≤ ±200 μm jusqu'à 500 mm de longueur nominale typ. ±0,02 %, max. ±0,04 % 500...1500 mm de longueur nominale
Tension d'alimentation	20...28 V DC
Courant consommé	≤ 70 mA
Protection contre inversion de polarité	oui
Température de service	0 à +70 °C
Température de stockage	-40...+100 °C
Affectation des broches	BTL6-A110...
Signaux de sortie	1 Sortie 0 V
	2 Sortie 0 V
	3 10...0 V
	5 0...10 V
Tension d'alimentation	6 GND
	7 +24 V DC

Raccordement du blindage sur le boîtier,
les broches 4 et 8 doivent rester non connectées.

- ▶ Ne pas oublier de spécifier le code de la longueur nominale dans la référence!

Exemple de commande
BTL6-A110-M_ _ _ -A1-S115

- ▶ Les modèles préférentiels avec interface A110 BTL6-A110-M_ _ _ -A1-S115 dont les longueurs nominales sont marquées en bleu, sont disponibles départ usine.

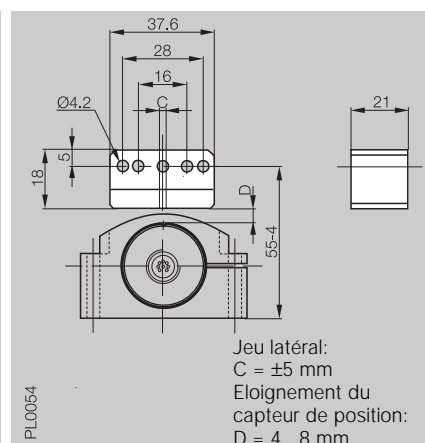
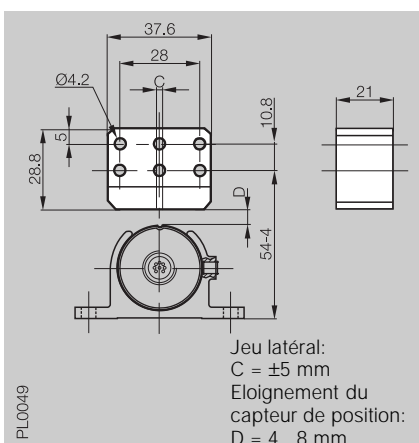
- ▶ Fourniture:
 - Capteur de déplacement
 - Fiche d'utilisation

A commander séparément:
Capteurs de position à partir page **AT.7**
Brides de fixation/collier page **AT.7**
Connecteurs à partir page **AT.8**

Longueurs nominales standard [mm]

0100, 0130, 0150, 0160, 0175, 0200, 0225, 0250, 0275, 0300, 0325, 0350, 0360, 0375, 0400, 0425, 0450, 0475, 0500, 0550, 0600, 0650, 0700, 0750, 0800, 0850, 0900, 0950, 1000, 1100, 1200, 1250, 1300, 1400, 1500, pas de 25 mm sur demande.

Désignation pour la série	Capteur de position BTL6 Profilée A1	Capteur de position BTL6 Profilée A1
---------------------------	--	--



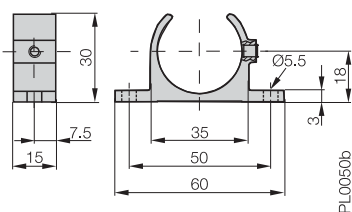
Référence	BTL6-A-3800-2	BTL6-A-3801-2
Matériau du boîtier	Matière plastique	Matière plastique
Poids	env. 30 g	env. 25 g
Vitesse de déplacement du capt. de position	quelconque	quelconque
Température de service/Température de stockage	-40...+85 °C	-40...+85 °C
Fourniture	Capteur de position	Capteur de position

Le capteur de position BTL6-A-3800-2 peut fonctionner à une distance de 4 à 8 mm de la surface du profilé.
En combinaison avec la bride de fixation BTL6-A-MF01-A-50 et le collier BTL6-A-MF03-K-50, la situation mécanique de montage est compatible

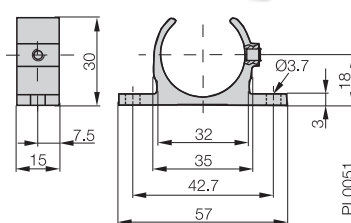
avec la série BTL5-...-P-S 32 avec le capteur de position BTL5-P-3800-2 ou BTL5-P-5500-2.
Des capteurs de plus grandes longueurs ou avec interfaces bus peuvent donc être interchangeables sans modifications mécaniques.



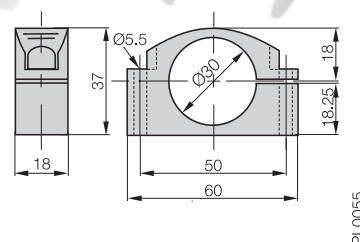
Brides de fixation/collier



Bride de fixation
Référence: BTL6-A-MF01-A-50
Fourniture: 1 bride



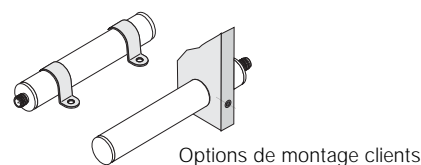
Bride de fixation
Référence: BTL6-A-MF01-A-43
Fourniture: 1 bride



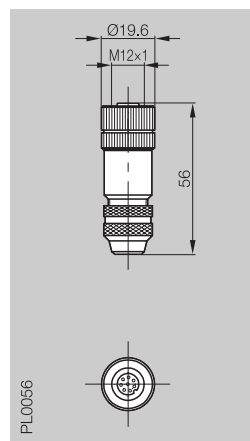
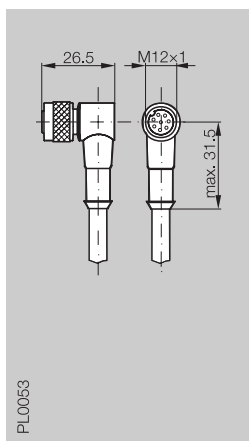
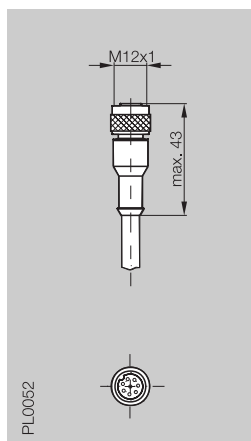
Collier
Référence: BTL6-A-MF03-K-50
Fourniture: 1 collier

Dans le cas d'oscillations ou de chocs extrêmes, nous recommandons des brides de fixation tous les 250 mm.

Longueur de profilés (longueur de mesure)	Nombre des brides de fixation/ des colliers
jusqu'à 250 mm	2
251 à 500 mm	3
501 à 750 mm	4
751 à 1000 mm	5
1001 à 1250 mm	6
1251 à 1500 mm	7



Connecteurs/accessoires pour la série	BKS-S115-PU-__ BTL6-__-S115	BKS-S116-PU-__ BTL6-__-S115	BKS-S115-00 BTL6-__-S115
Modèle	8 pôles, Droite femelle	8 pôles, Coudée femelle	8 pôles, femelle



Référence	BKS-S115-PU-__	BKS-S116-PU-__	BKS-S115-00
Connexion vissée			max. 0,75 mm ²
Matériau du carter	PUR	PUR	CuZn, nickelé
Contacts	CuZn	CuZn	CuZn
Surface de contact	0,8 µm Au	0,8 µm Au	
Bride anti-traction			PG 9
Diamètre du câble			6...8 mm
Indice de protection selon CEI 60529	IP 67	IP 67	IP 67 (à l'état raccordé)
Ecrou moleté	CuZn	CuZn	
Finition spéciale	2,5 µm Ni	2,5 µm Ni	
Joint torique	Viton	Viton	Viton
Câble	surmoulé PUR		
Nombre de conduc. × section des conducteurs	8 × 0,25 mm ²		
Type	LIYY-CF11Y		
Composition des âmes	14 × 0,15 mm		
Diamètre extérieur	6,6 ± 0,2 mm		
Plus petit rayon de courbure	en mouvement 4 × D, immobile 3 × D		

Spécifier la longueur du câble
avec la référence !
02 = longueur 2 m;
05 = longueur 5 m;
10 = longueur 10 m;
15 = longueur 15 m;
20 = longueur 20 m;
25 = longueur 25 m

Affectation des broches	Broche	Couleur
	1	YE
	2	GY
	3	PK
	4	RD
	5	GN
	6	BU
	7	BN
	8	WH

Adaptateur BKS-S115 sur BKS-S32
Référence:
BKS-S115/GS32-PU-00,2



Autres capteurs de déplacement
dans le catalogue principal BTL
ou sur CD-Rom !

- Contenu du catalogue:
- Forme profilée et à tige
 - Longueur de mesure 5000 mm maxi.
 - Interfaces en série, numériques, analogiques
 - PROFIBUS-DP, CANopen
 - Variantes avec protection antidéflagrante
 - Résistance à la pression jusqu'à 600 bar pour l'utilisation dans des vérins hydrauliques
 - Capteur de position avec et sans guidage